

# DiveExtreme®

## DIVE LIGHT-DL1001

### 取扱説明書（保証書付）

この度は、DiveExtreme製品をお買い上げいただき、誠にありがとうございます。  
本製品をご使用前に、この取扱説明書をよくお読みください。  
また、本書には保証書も付いていますので大切に保管してください。

#### ■はじめに

- ・本書は、DiveExtreme製品をご使用いただくための説明および保証内容を記述しています。
  - ・本書の内容を無断で複製することは、個人利用をのぞき禁止されています。
  - ・本製品の内容については、予告無しに変更することがあります。
  - ・本製品の不適切な使用により、損害が生じた場合第三者からのいかなる請求に関し、当社では一切の責任を負いません。
  - ・本製品の故障、当社指定外の第三者による分解、修理、改造、その他の理由により生じた損害に関し、当社では一切の責任を負いません。
- ※本製品には、電子回路が組込まれていますので、  
分解、改造は決して行わないでください。感電やけがの恐れがあります。  
※製品の内部に水や異物が入ったと思われる時は、すみやかに使用をやめ、電源を切って、お買上げの販売店が当社にご相談ください。

#### ■製品の特徴

- ・ワイド/スポット切替機能搭載コンパクトLEDダイブライト。
- ・3種の点灯モード（スポット、WIDE MAX、WIDE1/2）。
- ・MAX1000ルーメン/照射角100°（ワイドMAX時）
- ・入手しやすい単3電池（3本）電源。
- ・メンテナンス可能なリペアラブルモードリング。
- ・耐水深150m。

#### ■安全上の注意

本製品は水中使用専用です。陸上では使用できません。

- ・製品を正しく安全にお使いいただくために、ご使用前にはこの「安全上のご注意」を必ずお読みください。
- ・この「安全上のご注意」には安全のための重要な情報が記載されていますので、必ず守ってください。
- ・以下の表示の区分は、記載内容を守らず、誤った使い方をした場合に生じる危害や損害の程度を説明しています。

	死亡または重傷を負う危険性が大きいと想定される内容です。
	死亡または重傷を負う可能性が想定される内容です。
	損害を負うことや、物的損害発生が想定される内容です。

次に示す内容を守らず、誤った使い方をした場合、発火、発熱、破損、液漏れなどにより、やけど、けが、失明などの原因になります。

#### 危険

- ・分解・改造をしない。
- ・火の中に入れてたり、オーブンで加熱しない。
- ・高温の場所で使用や放置をしない。
- ・落下や衝撃を加えると、ガラスが割れたり部品が破損することがありケガの原因になります。
- ・乳幼児の手の届く場所に置かない。

#### 警告

- ・人の目に向けて点灯させない。
- ・本体を振り回したり投げたりしない。

#### 注意

- ・使用しない場合は、電池を本体から取り外してください。
- ・床や机などの上に、光源を下向きにした状態で点灯させない。
- ・異臭、異常音、変形、煙が出るなどの異常が生じた場合は、直ちに使用を中止する。
- ・水中にエントリーする際に、本製品を持ったまま飛び込まない。
- ・バッテリー交換時は、Oリングの点検を行う。

#### ■アフターサービス

□保証内容および修理に関して

- 1 保証書の「お買上げ日」、「販売店印」を必ずご確認の上、内容をよくお読みいただき、大切に保管してください。
- 2 保証期間はお買上げ日より1年間です。
- 3 修理をお申しつけされる場合  
保証期間中：製品に保証書を（本書）を添えて、お買上げの販売店にご持参ください。保証書に記載された内容に基づき修理いたします。  
保証期間外：修理が可能な場合は、ご要望により有料で修理いたします。
- 4 その他、製品に関するお問い合わせ、ご質問などがございましたら、弊社までご連絡ください。

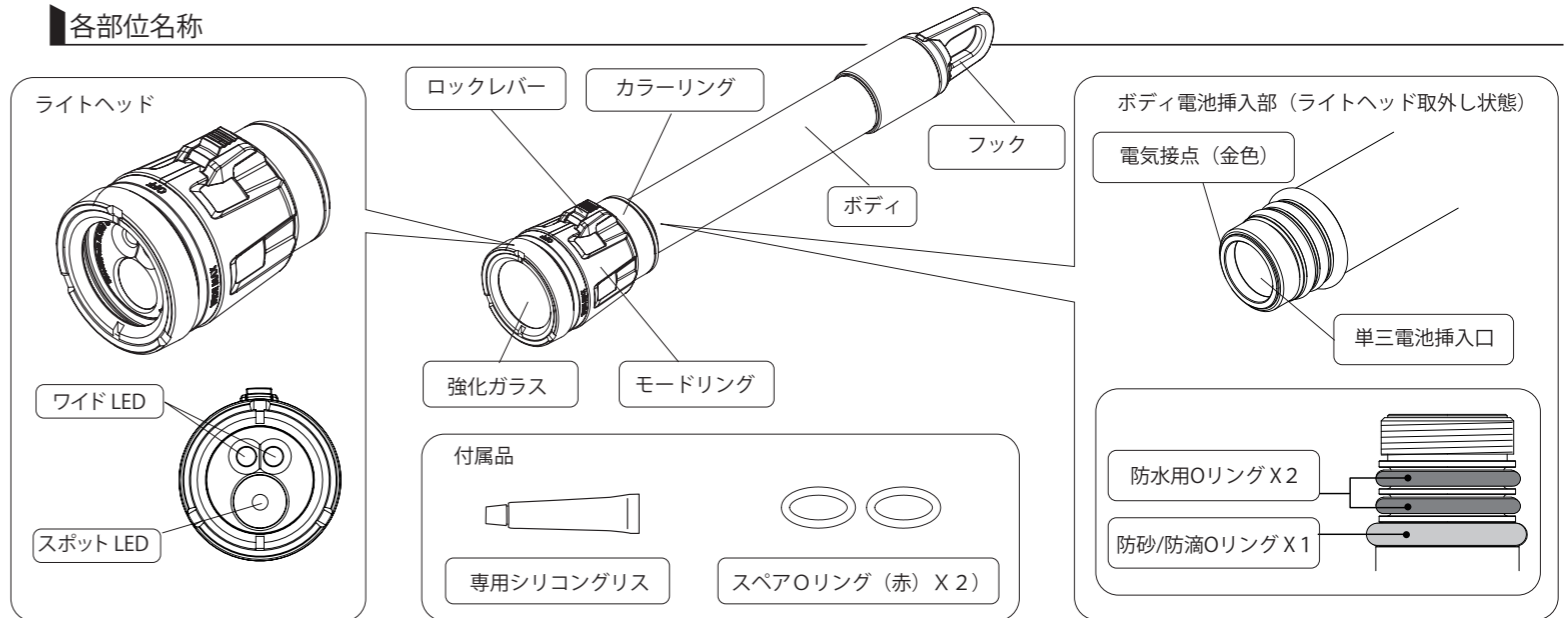
株式会社エーオーアイ・ジャパン Tel: 045-441-0127  
受付時間：月～金 10:00～17:00（土日祝日はお休み）  
〒221-0056 神奈川県横浜市神奈川区金港町 2-1 パークタワー横浜ポートサイド 2F

#### 保証規約

- 1 保証期間内でも次のような場合には有料修理となります。
  - [1] ご使用上の誤り、あるいは改造や不当な修理による故障および損傷
  - [2] お買上げ後の不適切な取扱い（例えば落下）、あるいは輸送、移動などによる故障および損傷
  - [3] 火災・地震・水害・落雷・その他の天災地変、ならびに公害・塩害・ガス害（硫化ガスなど）・異常電圧・指定外の使用電源（電圧、周波数）・その他の外部要因による故障および損傷
  - [4] 業務用としての使用、あるいは一般家庭用以外に使用された場合の故障および損傷
  - [5] 本書のご提示がない場合
  - [6] 本書にお買上げ年月日、お客様名、販売店名の記入がない場合、あるいは字句を書き換えられた場合
  - [7] 設定の調整、変更、消耗部品の交換
- 2 本書に記入されているお買上げ販売店に修理をご依頼になれない場合には、弊社にお問い合わせください。
- 3 本書は日本国内においてのみ有効です。
- 4 本書は再発行いたしませんので、紛失しないよう大切に保管してください。

この保証書は、本書に明示した期間および条件のもとにおいて無料修理をお約束するものではありません。従って、この保証書によってお客様の法律上の権利を制限するものではありませんので、保証期間が経過した後の修理についてご不明の場合は、お買上げの販売店もしくは弊社にお問い合わせください。

#### 各部位名称



#### 防水仕様について

- ・本製品の耐水深150m 防水は、ライト本体のOリングおよびOリング溝とライトヘッドのOリング面が密着することによって防水機能を保っています。ご購入直後も水中で使用する前には必ず、以下のメンテナンスを行ってください。
- ・グリスは必ず、専用シリコングリスを使ってください。
- ・Oリングを取りはずす時や溝内部をクリーニングする時に先端の鋭利なものを使用すると、Oリングやプロテクターに傷を付けて水漏れの原因となることがあります。
- ・Oリングを過度な力で引き伸ばさないようにしてください。
- ・Oリングを洗浄する際には、アルコール・シンナー・ベンジン等の溶剤、または化学洗剤の使用は絶対に避けてください。これらの薬品を使用すると、Oリングに損傷を与えたり、劣化を早めるおそれがあります。
- ・Oリングは消耗品ですので目安として1年に一回は交換してください。
- ・Oリングにヒビ、キズ、へこみ等の異常があった場合は、必ず新品の専用Oリングと交換してください。

#### ご使用前のメンテナンス

- 1.防水用Oリング（赤）2個を取外します。右図のようにOリングを指でつまみながら押し出すことにより取外しやすくなります。
- 2.取り外したOリングにゴミや異物などが付いていないか、キズやヒビ割れが無いか確認します。※もし、異常がある場合は新品のOリングに交換してください。
- 3.Oリング溝を綿棒などできれいに清掃します。
- 4.Oリングに専用グシコングリスを塗布します。
- 5.Oリング溝にごみの付着がないことを確認し、Oリング溝にOリングを取付けます。※取付ける際は、Oリングを過度に引っ張ったり、キズを付けないように注意してください。
- 6.接点リング（金色）に付着したグリスを拭き取ります。
- 7.ライトヘッドのOリング面に異物が付いていないことを確認し以下の手順で本体とライトヘッドを接続します。

#### ご使用方法

##### □電池装着、交換方法

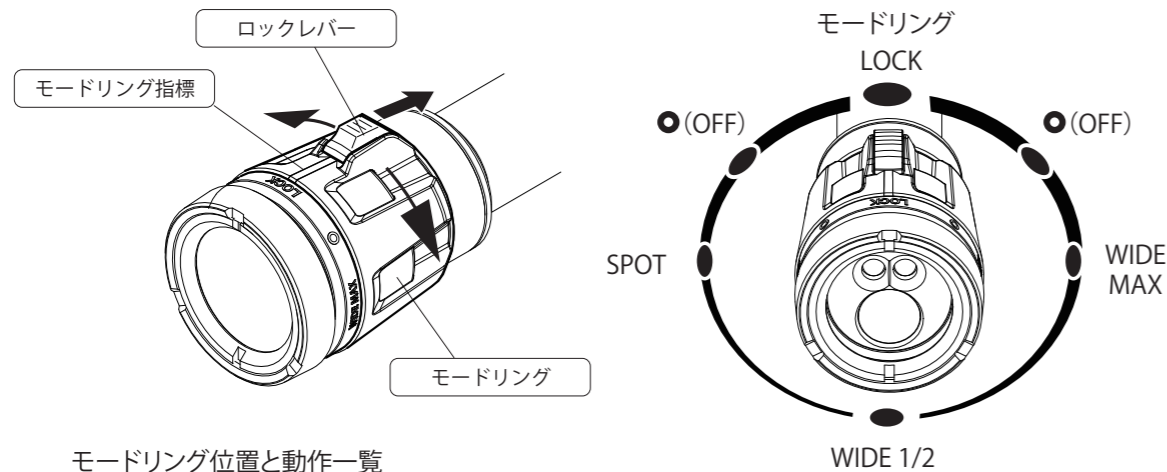
- 1.ライトヘッドの前端を押さえて、ボディを反時計方向に回し、ライトヘッドからボディを取り外します。
  -
- 2.単三電池3本を図の方向で本体に挿入します。
  -
- 3.防水Oリングに傷、ごみの付着がないこと、電気接点にグリスの付着がないことを確認し、ライトヘッドにボディを押し込みながらボディを時計方向に止まるまで回します。
  -

□ 操作方法

モードリングを下記の位置に回転させて点灯モードを選択します。  
モードリング指標がLOCKの位置の時はロックレバーを後方に引きながらモードリングを回してください。

⚠ 注意

移動、運搬時等のライトを使用しない時はモードリングをLOCK位置に合わせて不用意に発光しないようにしてください。



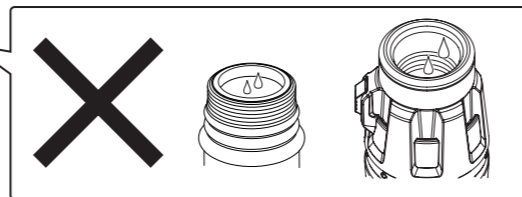
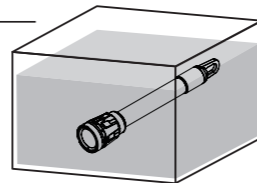
モードリング位置と動作一覧

点灯モード	動作	連続点灯時間* エネルーブ使用	連続点灯時間* エネルーブPRO使用	照射角
SPOT	スポット点灯	100分*	130分*	10°
WIDE 1/2	WIDE 1灯点灯	90分*	120分*	100°
WIDE MAX	WIDE 2灯点灯	60分*	80分*	100°
LOCK/OFF	電源OFF	—	—	—

※新品、満充電電池使用、25℃の水中で連続点灯し光量が発光開始後の50%減光するまでの時間

ご使用後のメンテナンスについて

- ご使用後はアクセサリなどを取外し、常温の真水に1時間以上浸けて塩分を取り除いてください。
- 真水から取り出した後は、乾いた布などで水分を取り除き、直射日光の当たらないところで自然乾燥させてください。  
(注意)ヘアードライヤーや直射日光などでの乾燥は、製品やOリングの劣化や変形の原因となり、故障や浸水の原因となります。
- 乾燥不足等によるボディ、ライトヘッド内への水滴落下による故障は補償対象外となりますのでご注意ください。
- 航空機で運搬する時、長時間使用しない時は必ず電池を取り外してください。



モードリングのメンテナンス方法

■塩がみや砂の侵入によりモードリングの動作が鈍くなった場合等、モードリングを取り外して洗浄します。

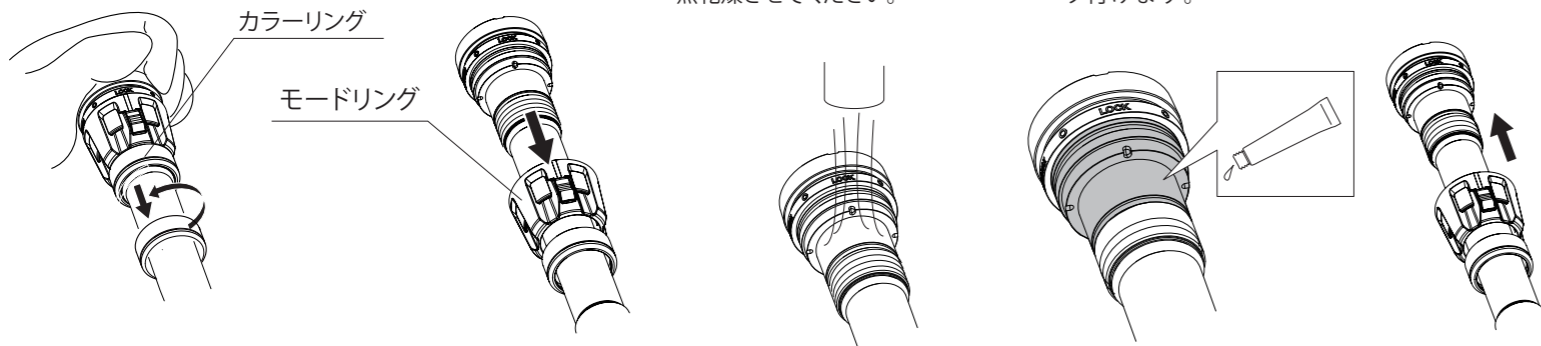
⚠ 注意 モードリングのメンテナンスの際は不用意な点灯を防ぐため必ず電池を取り外してください。  
また、製品内への水の侵入を防ぐためにライトヘッドとボディを取り付けた状態で行ってください。

ライトヘッドの前端を押さえ、カラーリングを反時計方向に回し、カラーリングを後方に移動します。

モードリングを後方に引き抜きます。

ライトヘッドのモードリング部、モードリング裏側の塩分、砂等を流水で洗い流し、直射日光の当たらないところで自然乾燥させてください。

乾燥後にモードリング部のOリングと下図部分に付属のシリコングリスを薄く均一に塗り、左記と逆の手順でモードリング、カラーリングを取り付けます。



製品仕様

光源	LED	耐水深	150m
照射角度	WIDE：100° / SPOT：10°	大きさ	最大径Φ39 X 202 mm (スイッチ突起部、リアフック含まず)
全光束 *1	全光束 最大1000lm (WIDE MAX)	重量：陸上/水中 *2	256g (陸上) / 153g (水中)
使用環境	0 ~ 40℃	保存湿度範囲	10 ~ 90%
保存温度範囲	0 ~ 40℃	点灯モード	3段階 (SPOT / WIDE MAX / WIDE1/2)
電源	単三電池3本 (エネルーブ、エネルーブ PRO、アルカリ電池 ※1はめを除く)	材質、処理	耐食アルミ合金/硬質アルミ付、PBT、光学ガラス等
電源スイッチ	リペアラブルマグネットリングスイッチ	LED寿命 *3	約10,000時間

性能、価格等は予告なしに変更する場合があります。

\*1.LEDメーカーの仕様値です。

\*2.単三エネルーブ電池三本含む。

\*3.LEDの光量が新品当初の90%に減少するまでの期間。

使用電池別連続点灯時間一覧

新品、満充電電池使用、25℃の水中で連続点灯し光量が発光開始後の50%、30%、10%に減光するまでの時間を標記しています。  
※連続点灯時間は、弊社測定による参考値です。電池のメーカー、種類、測定条件等により異なる場合があります。

電池種類	ニッケル水素電池						アルカリ電池		
	パナソニック エネルーブ (BK-3MCC)			パナソニック エネルーブ PRO (BK-3HCD)			パナソニック ※エボルタを除く		
減光量 (%)	50%減光	30%減光	10%	50%減光	30%減光	10%	50%減光	30%減光	10%
点灯モード									
SPOT	100分	115分	140分	130分	145分	170分	75分	200分	360分
WIDE 1/2	90分	105分	120分	120分	135分	150分	50分	135分	240分
WIDE MAX	60分	70分	80分	80分	90分	100分	15分	50分	160分

航空機での移動について

水中ライトの航空機持ち込みにおいてスキューバダイビング用ライトは、航空法で定められている「輸送を制限する危険物」に該当しております。その為、航空機で輸送するためには電池または電球を取り外す事が必要となります。  
航空機で移動する際には必ず電池を取り外してください。

⚠ 注意

- 本製品はスイッチにマグネットを使用しています。時計等、マグネットに影響を受ける製品をそばに置かないでください。
- マグネットを使用した製品の近くに本製品を近づけると、製品の構造上、点灯する場合があります。バッグの留め金(磁石)は磁気が強い為、バッグに入れるときは留め金付近のポケット等には入れないでください。
- マグネットを使用したダイビング用器材、水中撮影用アクセサリ等と合わせて使用しないでください。